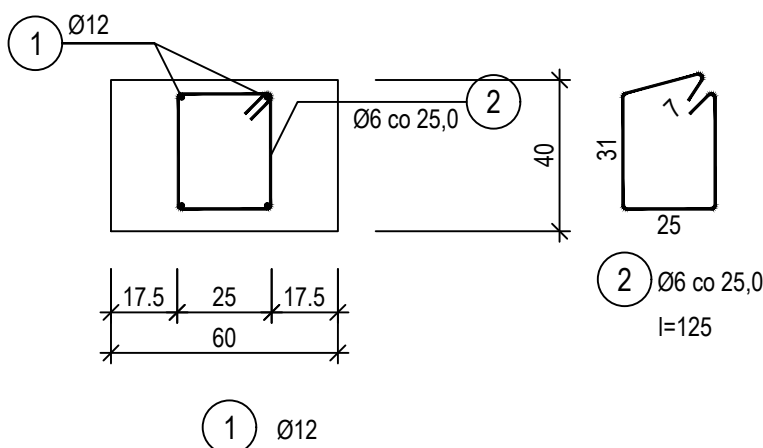


Ława Ł-1
skala 1:20



$l=9240$ podano długość łączną, przyjęto 5% naddatku na zakłady

Beton	C20/25 (B25)
Stal	PB240 34GS
Otulina	$c_{nom} = 50$ mm

Wykaz zbrojenia

Nr pręta	Średnica [mm]	Długość [cm]	Liczba [szt.]	Długość całkowita [m]	
				PB240 Ø6	34GS Ø12
dla ławy fundamentowej długości $l = 88,00$ m					
1	12	9240	4		369,60
2	6	125	353	441,25	
Długość całkowita wg średnic [m]				441,25	369,60
Masa 1mb pręta [kg/mb]				0,222	0,888
Masa prętów wg średnic [kg]				97,98	327,67
Masa prętów wg gatunków stali [kg]				97,98	327,67
Masa całkowita [kg]				425,65	

UWAGA: Długość pręta jest długością obliczoną na podstawie wymiarów w osi pręta (metoda B wg PN-EN ISO 3766:2006)

		GRZYBUD Paweł Grzybek ul. Tysiąclecia 10F/120, 97-500 Radomsko tel. 508 521 423, kontakt@grzybud.pl, www.grzybud.pl	
Inwestor:	Ośrodek Sportu i Rekreacji w Będzinie	Skala:	1:20
Adres:	ul. Sportowa 4, 42-500 Będzin	Data:	05.2017
Przedmiot inwestycji:	Budowa budynku szatniowo-sanitarnego wraz z niezbędną infrastrukturą techniczną oraz budowa placów zabaw, siłowni zewnętrznej i małej architektury	Branża:	arch.-konstr.
Lokalizacja inwestycji:	dz. nr ew. 1199/2, 1199/11, 1198 (dz. drogowa), obręb 0003 Łagisza, ul. Parkowa, 42-500 Będzin	Nr rysunku:	K 22
Nazwa rysunku:	ŁAWA Ł-1		
Projektant konstrukcji: mgr inż. Paweł Grzybek upr. nr LOD/2976/PWBKb/16			
Opracował: mgr inż. Jan Popiołek			